

Доводчик DORMA BTS84

Инструкция по эксплуатации

Пожалуйста, внимательно ознакомьтесь с инструкцией перед установкой и эксплуатацией изделия.

Условия эксплуатации и хранения

Доводчик **DORMA BTS84** предназначен для плавного закрывания дверей маятникового типа изготовленных из алюминиевого профиля и закаленного стекла.

Допустимая температура окружающего воздуха при эксплуатации от -15° до $+40^{\circ}\text{C}$.
Температура хранения от -25° до $+50^{\circ}\text{C}$.

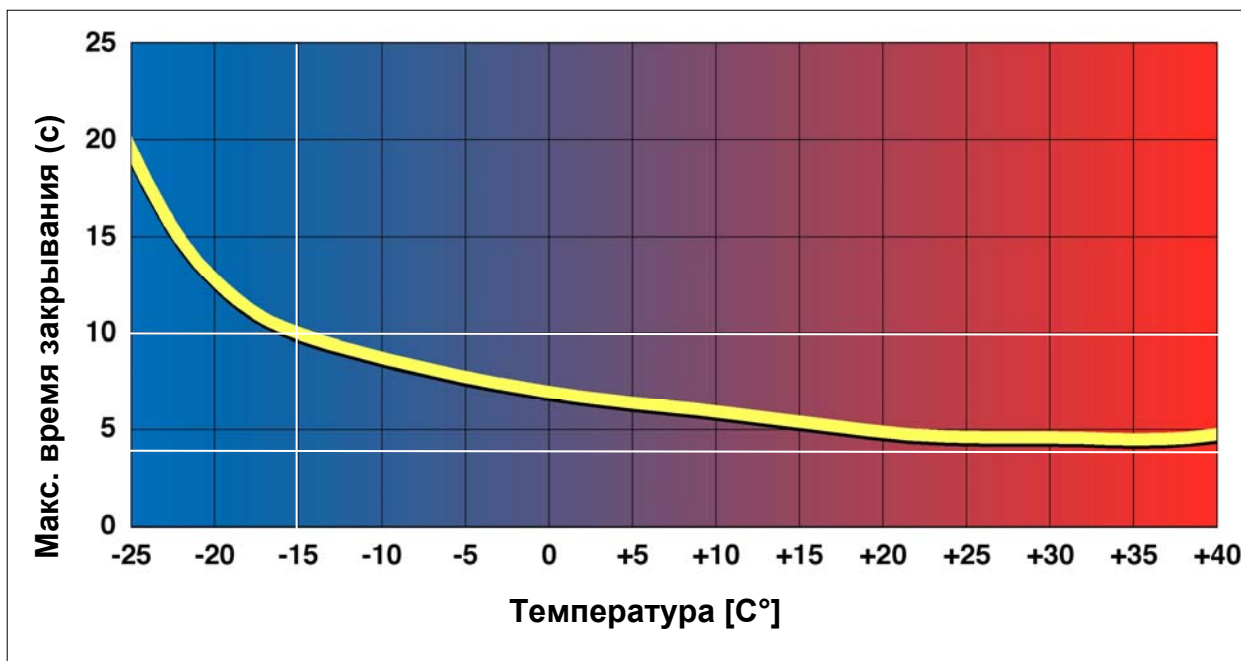


Рис. 1. Зависимость максимального времени закрывания двери от температуры окружающего воздуха согласно EN1154.

Комплектация

Доводчик **DORMA BTS 84** поставляется с усилием **EN2, EN3** или **EN4**;

Каждый из вариантов в свою очередь может иметь опцию фиксации двери в открытом положении (**ФОП**) на 90° или не иметь её.

В зависимости от номера заказа на доводчике может быть предварительно установлен стандартный шпindel высотой 3 мм.

Номера заказа всех возможных вариантов комплектации перечислены в **Табл. 1**.

Табл. 1. Различные варианты исполнения и комплектации **DORMA BTS84**

BTS 84 с цементной коробкой с предварительно установленным шпindelем.					
EN 2	Номер для заказа	EN 3	Номер для заказа	EN 4	Номер для заказа
Без ФОП	81125002	Без ФОП	81110002	Без ФОП	81100002
ФОП 90°	81225002	ФОП 90°	81210002	ФОП 90°	81200002

BTS 84 с цементной коробкой без шпинделя.					
EN 2	Номер для заказа	EN 3	Номер для заказа	EN 4	Номер для заказа
Без ФОП	81125001	Без ФОП	81110001	Без ФОП	81100001
ФОП 90°	81225001	ФОП 90°	81210001	ФОП 90°	81200001

Комплектация каждого варианта содержит:

- доводчик (со шпindelем/без шпинделя);
- цементная коробка;
- монтажная схема;
- инструкция по эксплуатации.

Дополнительно к доводчику приобретается крышка (номер для заказа: 46700022 – нержавеющая сталь, 46700023 – матовая латунь) и, в зависимости от комплектации, шпindel (**Рис. 2, 4, Табл. 4**).

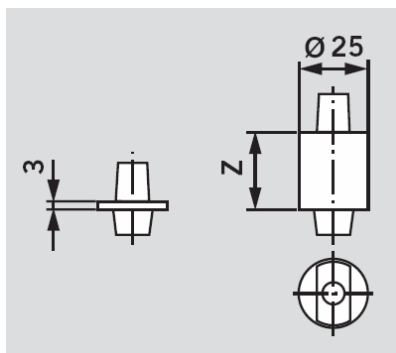


Рис. 2. Основные размеры сменного универсального шпинделя для напольных доводчиков **DORMA**.

Технические характеристики

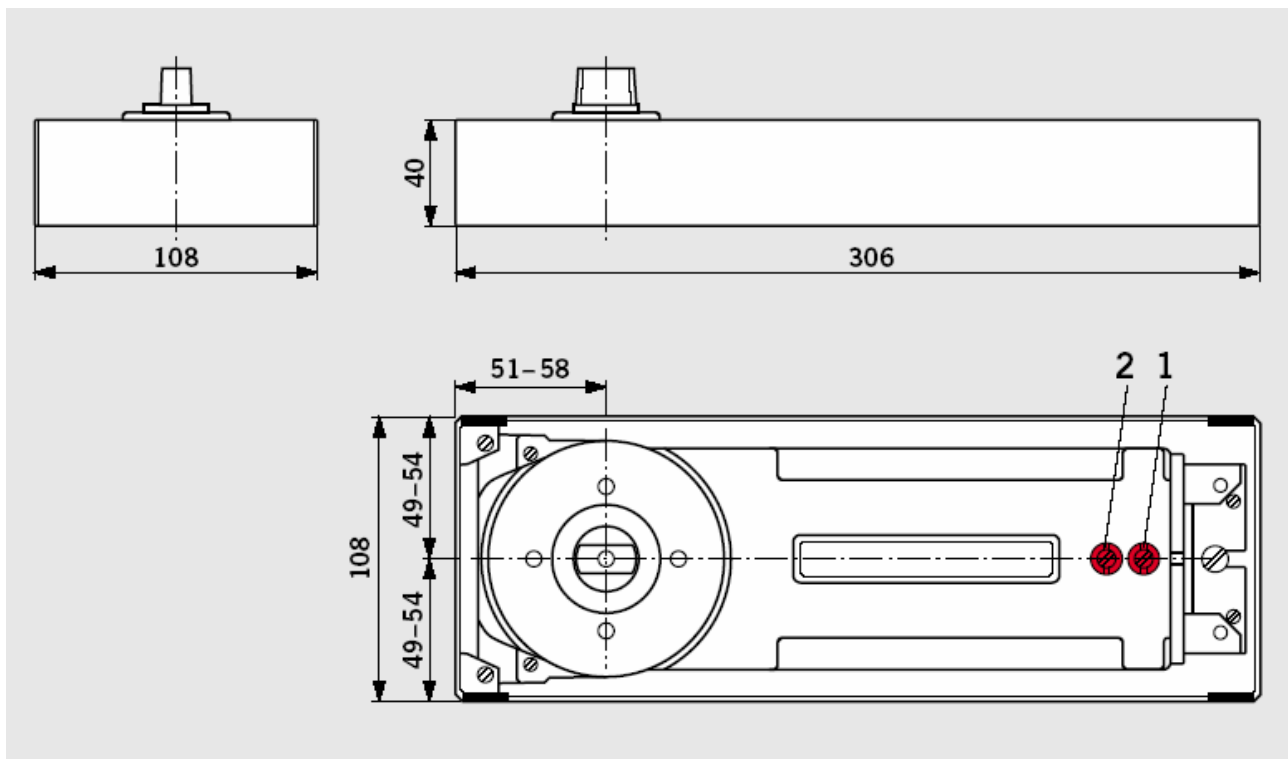


Рис. 3. Габаритные размеры доводчика DORMA BTS 84.

Табл. 2. Технические характеристики доводчика DORMA BTS 84.

Технические данные	BTS 65		
	EN 2	EN 3	EN 4
Усилие закрывания, нерегулируемое	EN 2	EN 3	EN 4
Для стандартных дверей ≤850мм	●		
Для стандартных дверей ≤950мм		●	
Для стандартных дверей ≤1100мм			●
Максимальный вес створки, кг	100	100	100
Максимальный угол открывания двери,	130°	130°	130°
Скорость закрывания регулируется независимо в двух диапазонах 130° – 20° и 20° - 0°	●	●	●
Торможение открывания	-	-	-
Фиксация открытого положения 90°	○	○	○
Масса, кг.	5,0	5,0	5,0
Размеры в мм Д*Г*В, мм	306*108*40	306*108*40	306*108*40
Соответствует стандарту EN 1154	●	●	●
● ДА ○ ОПЦИЯ			

Выбор усилия

Выбор усилия доводчика осуществляется согласно **Табл. 3**.

Табл. 3. Выбор усилия доводчика согласно Европейским Нормам.

Усилие доводчика в соответствии с Европейскими Нормами	Ширина двери, мм	Масса двери, кг
EN1	до 750	20
EN2	850	40
EN3	950	60
EN4	1100	80
EN5	1250	100
EN6	1400	120
EN7	1600	160

Внимание! В случае установки на двери высотой свыше 2500 мм или двери с петлями с повышенным трением, необходимо использовать доводчик с усилием на ступень выше.

Порядок установки

1. Нанесите разметку на пол. При этом необходимо иметь ввиду, что на двери установленные внутри помещения доводчик должен быть установлен параллельно порогу (**Рис. 4**). На наружные двери, двери в холодном тамбуре напольный доводчик должен быть установлен перпендикулярно этому положению внутрь помещения.



Рис. 4. Установка напольного доводчика.

2. Сделайте в полу углубление согласно размерам цементной коробки.
3. Установите цементную коробку в углубление. Закрепите.
4. Если шпindel не установлен, снимите защитную пленку и установите шпindel.

Высота шпинделя Z подбирается по формуле:
 Удлинение шпинделя = X – зазор между полом и дверью (обычно 8 мм)
 Высота шпинделя $Z =$ Удлинение + 3 мм (высота стандартного шпинделя)
 Высота шпинделя $Z = X - 8 \text{ мм} + 3 \text{ мм}$. (Рис. 5, Табл. 4)

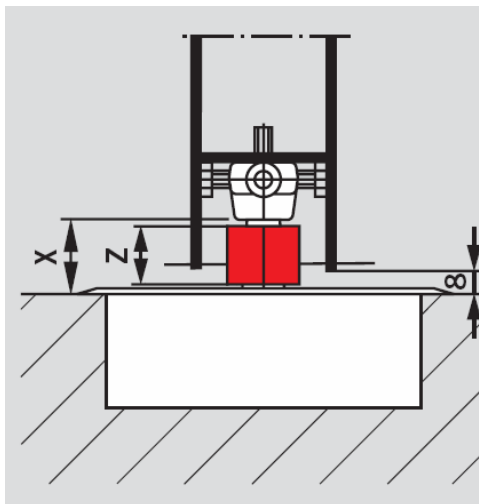


Рис. 5. Подбор высоты шпинделя.

5. Установите и закрепите винтом грязезащитную прокладку.
6. Установите тело доводчика в цементную коробку. При необходимости адаптируйте грязезащитную прокладку.

Внимание! Не устанавливайте тело доводчика в горячий асфальт - дождитесь остывания.

Установите симметрично корпус доводчика внутри цементной коробки.

7. Зафиксируйте тело доводчика.
8. Если доводчик не оснащен функцией фиксации в открытом положении на 90° , то, для облегчения последующих операций, заверните до упора регулировочные клапаны 1 и 2. (Рис. 3).
9. С помощью вспомогательного инструмента поверните шпиндель на 90° в сторону открывания двери.
10. Установите дверь.
11. Зафиксируйте верхний узел крепления.
12. Отпустите регулировочные клапаны 1 и 2 для того, чтобы дверь могла вернуться в закрытое положение. Если дверь была зафиксирована с помощью ФОП, освободите её.

Внимание! Во избежание разгерметизации и выхода из строя доводчика, не допускается извлечение клапанов.

13. Отрегулируйте положение доводчика относительно пола. Ось вращения двери должна быть строго вертикальна. Зазор между полом и полотном двери должен равняться 8 мм при любом угле открывания.

14. Отрегулируйте скорость закрывания сначала в первом диапазоне (от максимума до 20°), а затем во втором диапазоне (от 20° до 0). Рекомендуемое время полного закрывания двери около 6 сек.
15. Установите крышку доводчика.
16. Зафиксируйте крышку доводчика винтами.

Внимание! Весной и осенью при прохождении среднесуточной температуры рубежа в +5°С требуется сезонная регулировка скорости закрывания доводчика.

Внимание! Не допускается самостоятельная разборка изделия.

Аксессуары

Информацию об аксессуарах для всех напольных доводчиков DORMA можно найти в брошюре “BTS Accessories”.

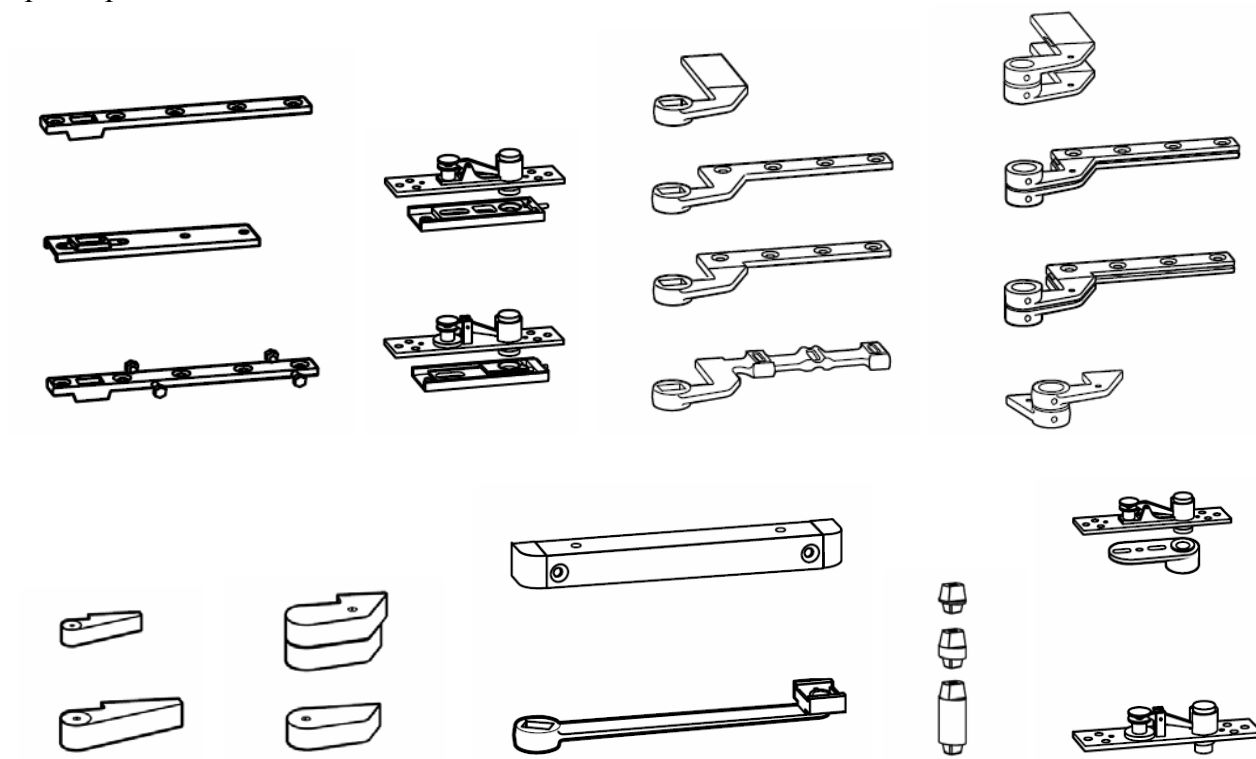


Рис. 6. Разнообразие аксессуаров для напольных доводчиков DORMA.

Табл. 4. Варианты исполнения сменного шпинделя напольных доводчиков DORMA

Шпиндель, оцинкованный, для левых, правых и маятниковых дверей	Номер для заказа	Шпиндель, оцинкованный, со смещением 3°, для правых дверей RH (ISO 5)	Номер для заказа	Шпиндель, оцинкованный, со смещением 3°, для левых дверей LH (ISO 6)	Номер для заказа
стандартный	45200401	стандартный	45201418	стандартный	45205418
+ 5 мм	45200402	+ 5 мм	45201420	+ 5 мм	45205420
+ 7,5 мм	45200403	+ 10 мм	45201404	+ 10 мм	45205404
+ 10 мм	45200404	+ 15 мм	45201405	+ 15 мм	45205405
+ 12,5 мм	45200419	+ 20 мм	45201406	+ 20 мм	45205406
+ 15 мм	45200405	+ 25 мм	45201407	+ 25 мм	45205407
+ 20 мм	45200406	+ 30 мм	45201408	+ 30 мм	45205408
+ 25 мм	45200407				
+ 28 мм	45200414				
+ 30 мм	45200408				
+ 35 мм	45200409				
+ 40 мм	45200410				
+ 45 мм	45200411				
+ 50 мм	45200412				

Рекомендации по установке

1. В целях предотвращения коррозии, компания DORMA рекомендует заполнение полостей между доводчиком и цементной коробкой с помощью герметика **DORMA 2300 Sealing Compound** (номер для заказа 45090059) (Рис. 7).



Рис. 7. Компоненты герметика **DORMA 2300 Sealing Compound**

2. Для дверей, которые открываются на угол более 130°, необходима установка стопора для ограничения угла открывания двери, например, **OGRO TZ 502x** (Рис. 8).

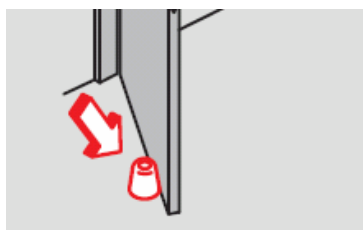


Рис. 8. Установка дверного стопора.

Гарантии изготовителя

1. Изготовитель гарантирует исправную работу изделия в течение 24 месяцев с даты изготовления. Дата изготовления указана на корпусе доводчика в виде четырехзначного числа. Первые две цифры обозначают год выпуска, две последние – через дробь – календарную неделю на которой оно изготовлено.
2. Гарантия не распространяется на изделия вышедшие из строя вследствие неправильной установки и/или эксплуатации, изделия имеющие механические повреждения и следы разборки.

Производитель оставляет за собой право вносить изменение в конструкцию без уведомления.