

Доводчик DORMA BTS75V

Инструкция по эксплуатации

Пожалуйста, внимательно ознакомьтесь с инструкцией перед установкой и эксплуатацией изделия.

Условия эксплуатации и хранения

Доводчик **DORMA BTS75V** предназначен для плавного закрывания дверей всех типов. Он может быть установлен на правые, левые двери, а также двери маятникового типа.



Допустимая температура окружающего воздуха при эксплуатации от -15° до $+40^{\circ}\text{C}$.
Температура хранения от -25° до $+50^{\circ}\text{C}$.

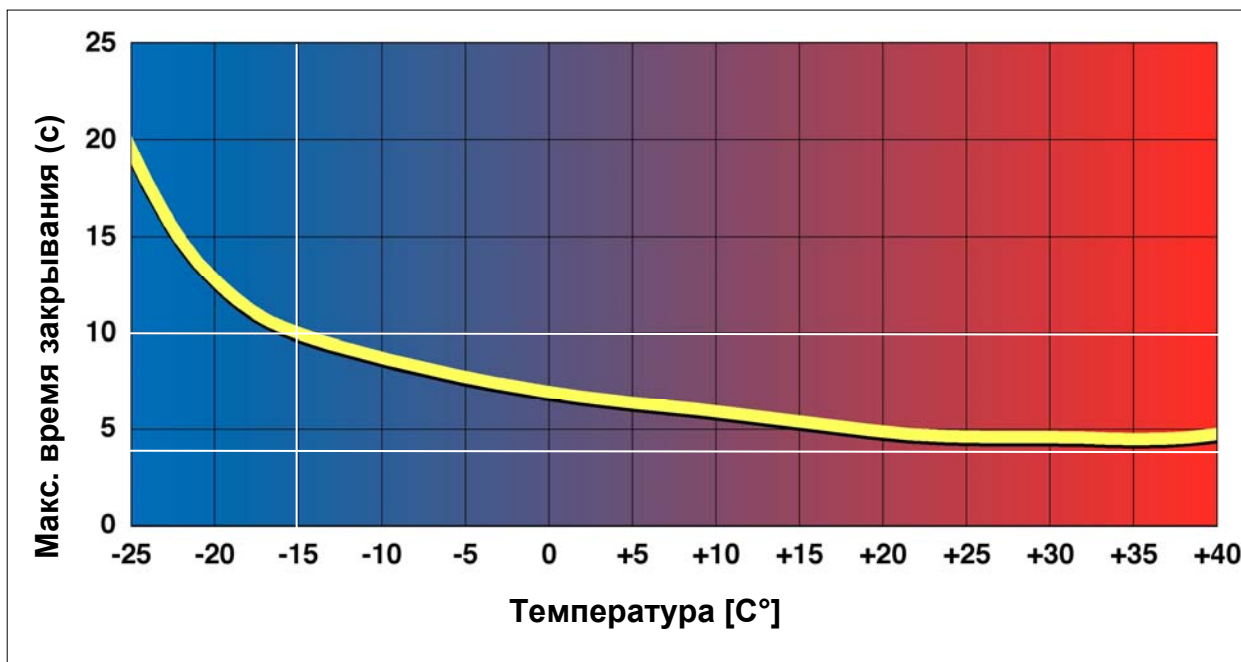


Рис. 1. Зависимость максимального времени закрывания двери от температуры окружающего воздуха согласно EN1154.

Комплектация

Доводчик **DORMA BTS 75V** поставляется в двух вариантах крепления тела доводчика в цементной коробке:

- Клеммное (номер заказа 617xxxxx) (**Рис. 2**);
- Болтовое (номер заказа 618xxxxx) (**Рис. 3**);

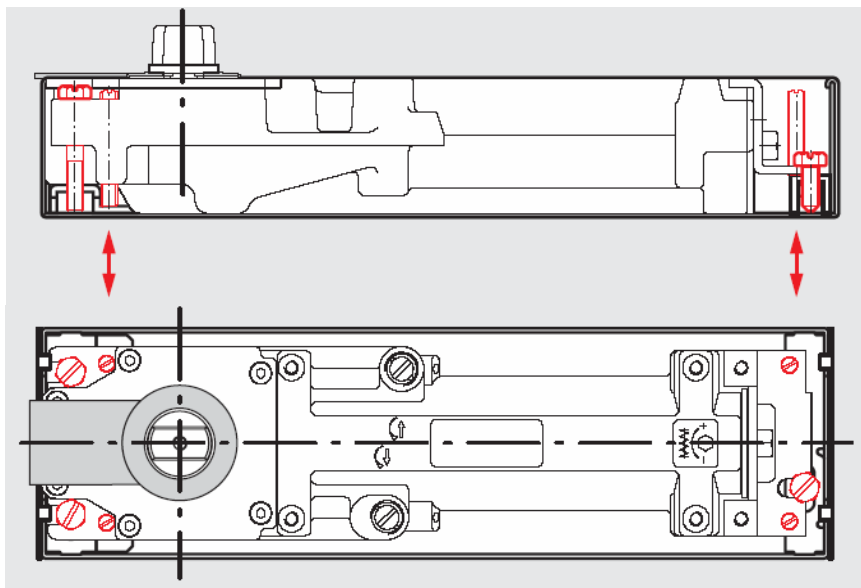


Рис. 2. Принцип клеммного крепления тела доводчика **DORMA BTS 75V**.

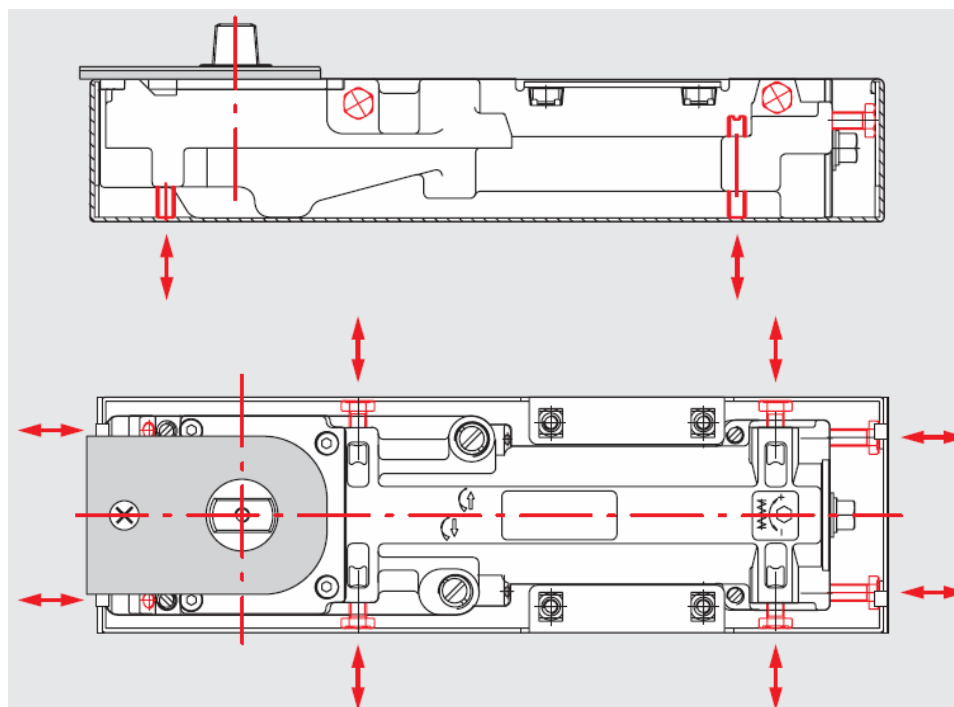


Рис. 3. Принцип болтового крепления тела доводчика **DORMA BTS 75V**.

Каждый из вариантов в свою очередь может иметь опцию фиксации двери в открытом положении (ФОП) на 90°, 105° или не иметь её.

В зависимости от номера заказа на доводчике может быть предварительно установлен стандартный шпindel высотой 3 мм.

Номера заказа всех возможных вариантов комплектации перечислены в **Табл. 1**.

Табл. 1. Различные варианты исполнения и комплектации **DORMA BTS75V**.

BTS 75V с цементной коробкой с предварительно установленным шпинделем.			
Клеммное крепление	Номер для заказа	Болтовое крепление	Номер для заказа
Без ФОП	61701000	Без ФОП	-----
ФОП 90°	61701200	ФОП 90°	-----
ФОП 105°	61701300	ФОП 105°	-----

BTS 75V с цементной коробкой без шпинделя.			
Клеммное крепление	Номер для заказа	Болтовое крепление	Номер для заказа
Без ФОП	61701001	Без ФОП	61801001
ФОП 90°	61701201	ФОП 90°	61801201
ФОП 105°	61701301	ФОП 105°	61801301

Комплектация каждого варианта включает в себя:

- доводчик (со шпинделем/без шпинделя);
- цементная коробка;
- монтажная схема;
- инструкция по эксплуатации.

Дополнительно к доводчику приобретается крышка (номер для заказа 46700xxx) и, в зависимости от комплектации, шпindel (**Рис. 8, Табл.4**). При этом необходимо иметь ввиду, что крышки, для доводчиков клеммного и болтового крепления различаются (**Рис. 4, Табл. 5**).

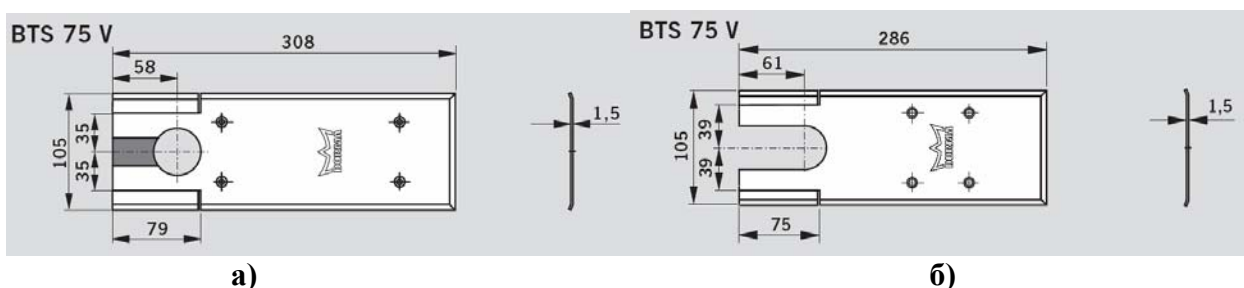


Рис. 4. Крышка для напольных доводчиков **DORMA BTS 75V**: **а)** клеммного и **б)** болтового крепления

Технические характеристики

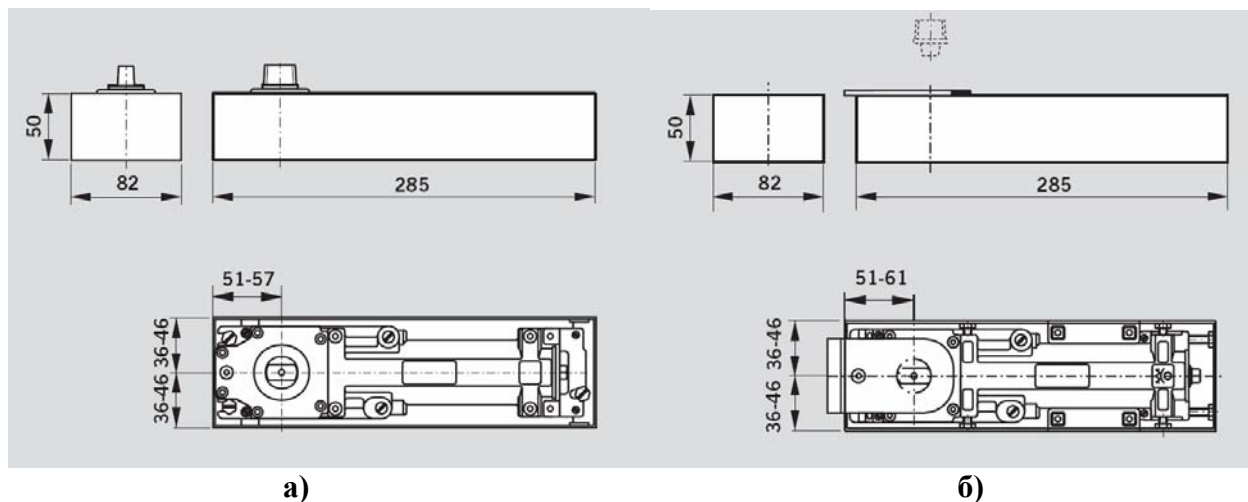


Рис.5. Габаритные размеры доводчика **DORMA BTS 75V** а) клеммного и б) болтового крепления.

Табл. 2. Технические характеристики доводчика **DORMA BTS 75V**.

Технические данные	BTS 75V
Усилие закрывания, регулируемое винтом	EN 1 - 4
Для стандартных дверей ≤1100мм	●
Для противопожарных и дымозащитных дверей	●
Максимальный вес створки, кг	120
Скорость закрывания регулируется независимо в двух диапазонах 175° – 15° и 15° - 0°	●
Торможение открывания	механическое
Фиксация открытого положения	отсутствует, 90° или 105°
Масса, кг.	3,0
Размеры в мм Д*Г*В, мм	285*82*50
Соответствует стандарту EN 1154	●
● ДА ○ ОПЦИЯ	

Выбор усилия

Выбор усилия доводчика осуществляется согласно Табл. 3.

Табл. 3. Выбор усилия доводчика согласно Европейским Нормам.

Усилие доводчика в соответствии с Европейскими Нормами	Ширина двери, мм	Масса двери, кг
EN1	до 750	20
EN2	850	40
EN3	950	60
EN4	1100	80
EN5	1250	100
EN6	1400	120
EN7	1600	160

Внимание! В случае установки на двери высотой свыше 2500 мм или двери с петлями с повышенным трением, необходимо использовать доводчик с усилием на ступень выше.

Регулировка усилия доводчика осуществляется предварительным сжатием пружины с помощью регулировочного винта (Рис. 6).

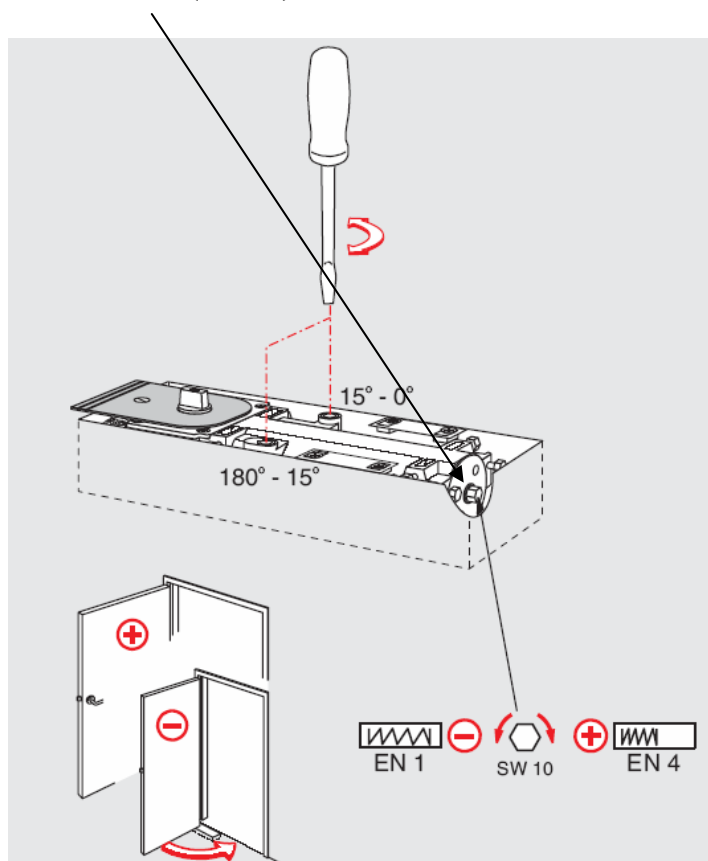


Рис. 6. Регулировка усилия доводчика BTS75V.

Порядок установки (пояснения к монтажной схеме)

1. Нанесите разметку на пол. При этом необходимо иметь ввиду, что на двери установленные внутри помещения доводчик должен быть установлен параллельно порогу (**Рис. 7**). На наружные двери, двери в холодном тамбуре напольный доводчик должен быть установлен перпендикулярно этому положению внутрь помещения.



Рис. 7. Установка напольного доводчика.

2. Сделайте в полу углубление согласно размерам цементной коробки.
3. Установите цементную коробку в углубление. Закрепите.
4. Если шпindel не установлен, снимите защитную пленку установите сначала грязезащитную шайбу, затем шпindel.

Высота шпинделя Z подбирается по формуле:

Удлинение шпинделя = X – зазор между полом и дверью (обычно 8 мм)

Высота шпинделя Z = Удлинение + 3 мм (высота стандартного шпинделя)

Высота шпинделя Z = $X - 8 \text{ мм} + 3 \text{ мм}$. (**Рис. 8, Табл. 4**)

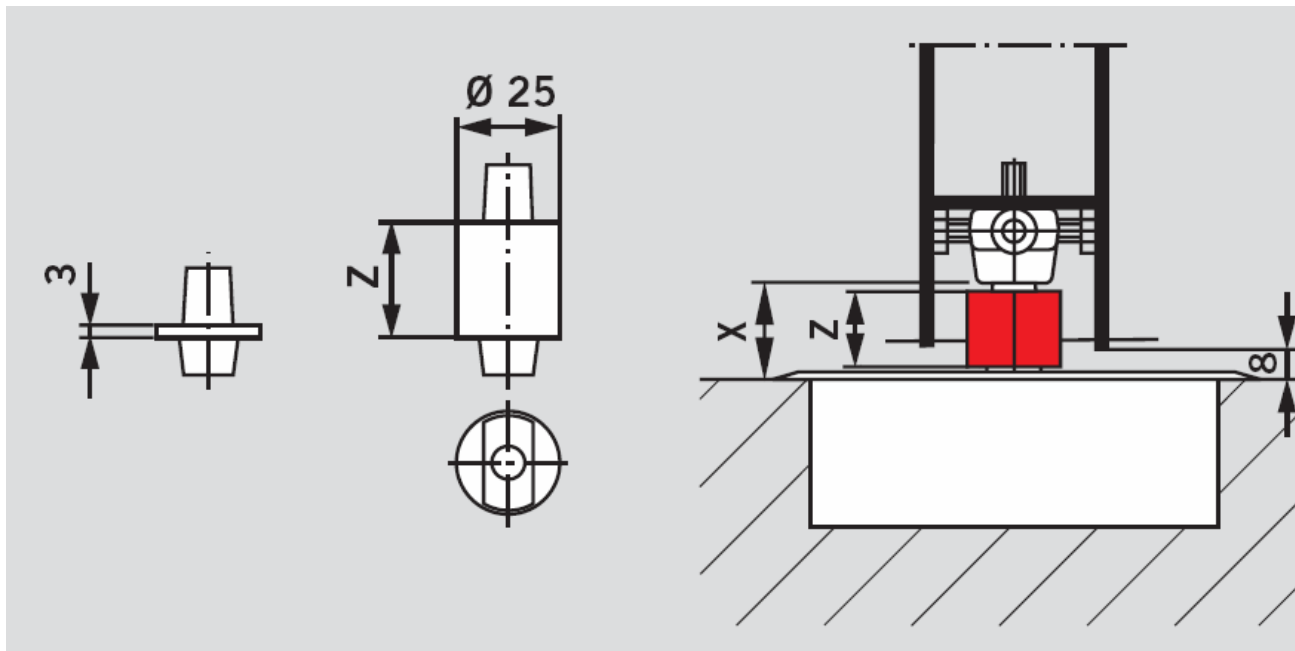


Рис. 8. Подбор высоты шпинделя.

5. Закрепите винтом грязезащитную прокладку.
6. Установите тело доводчика в цементную коробку. При необходимости адаптируйте грязезащитную прокладку.

Внимание! Не устанавливайте тело доводчика в горячий асфальт - дождитесь остывания.

Отрегулируйте положение тела доводчика внутри цементной коробки. При этом, в случае установки на маятниковые двери, он должен быть установлен симметрично.

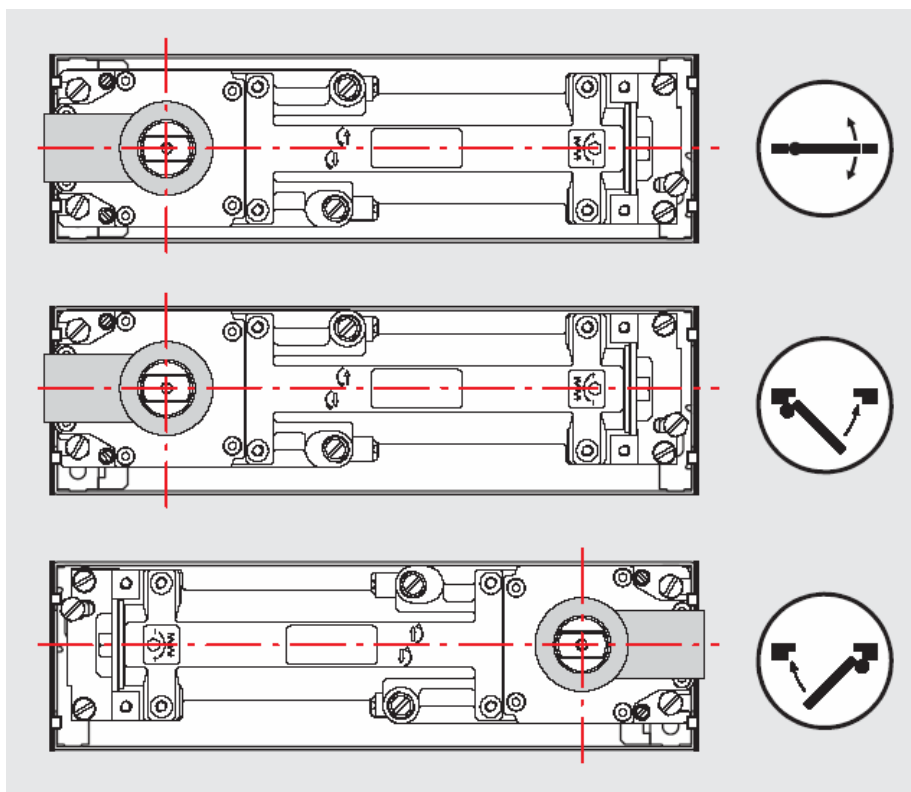


Рис. 9. Положение тела напольного доводчика в цементной коробке в зависимости от стороны открывания двери.

В случае установки на правых или левых дверях тело доводчика должно быть смещено согласно **Рис. 9**. Также требуется применение специального шпинделя со шлицем повернутым на 3° относительно квадрата доводчика (номер для заказа: 452014xx – для правых, 452054xx – для левых дверей), (**Рис. 10, Табл. 4**).

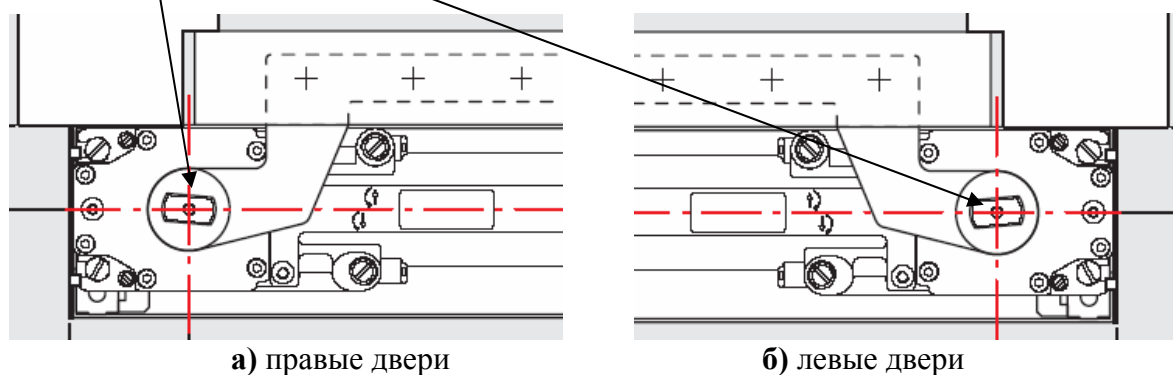


Рис. 10. Применение шпинделей со смещением для правых **а)** и левых дверей **б)**

В случае использования доводчика с болтовым креплением на правых или левых дверях, возможно применение шпинделя без поворота на 3° . При этом тело доводчика должно быть установлено в цементной коробке согласно **Рис. 11**.

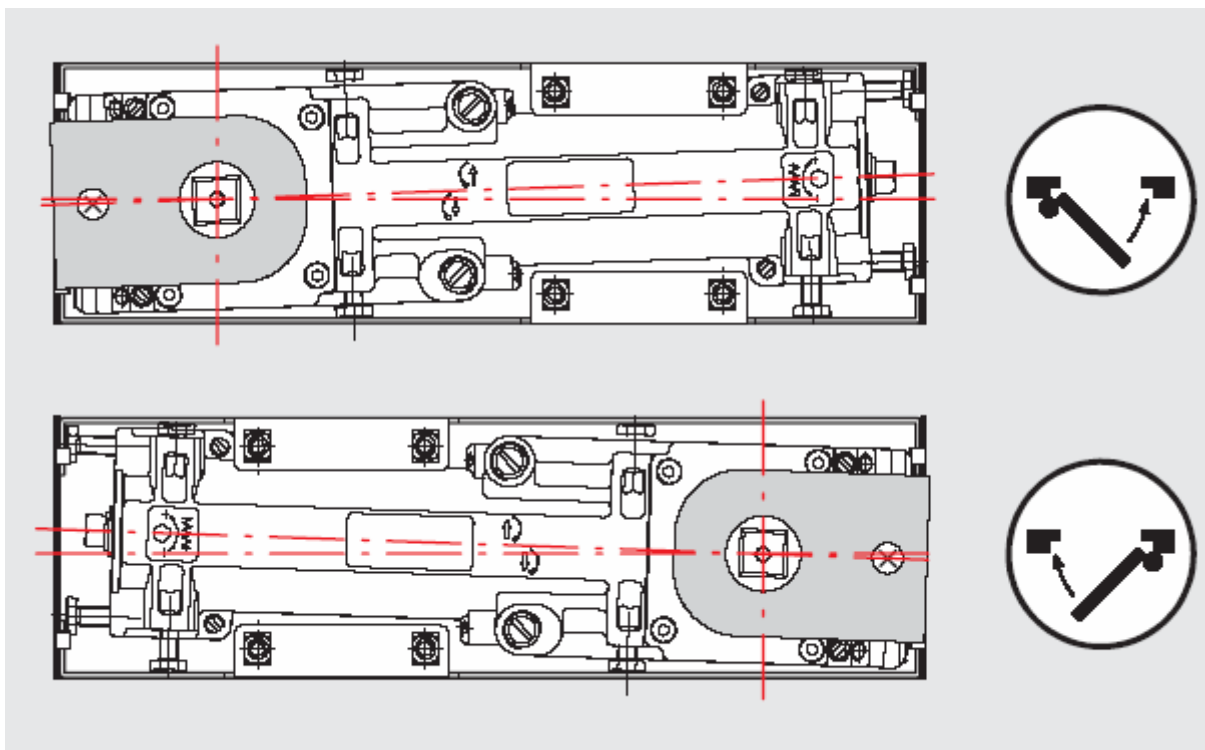


Рис. 11. Второй вариант установки напольного доводчика **DORMA BTS75V** болтового крепления.

7. Зафиксируйте тело доводчика.
8. Если доводчик не оснащен функцией фиксации в открытом положении на 90° , то, для облегчения последующих операций, заверните до упора регулировочные клапаны 1 и 2.
9. С помощью вспомогательного инструмента поверните шпindel на 90° в сторону открывания двери.
10. Установите дверь.
11. Зафиксируйте верхний узел крепления.
12. Отпустите регулировочные клапаны 1 и 2 для того, чтобы дверь могла вернуться в закрытое положение. Если дверь была зафиксирована с помощью ФОП, освободите её.

Внимание! Во избежание разгерметизации и выхода из строя доводчика, не допускается извлечение клапанов.

13. Отрегулируйте положение доводчика относительно пола. Ось вращения двери должна быть строго вертикальна. Зазор между полом и полотном двери должен равняться 8 мм при любом угле открывания.
14. Отрегулируйте скорость закрывания сначала в первом диапазоне (от максимума до 15°), а затем во втором диапазоне (от 15° до 0). Рекомендуемое время полного

закрывания двери около 6 сек. Как показано на **Рис. 6**, установите необходимое усилие закрывания двери.

15. Установите крышку доводчика. При необходимости, удалите заглушки согласно **Рис. 12**.

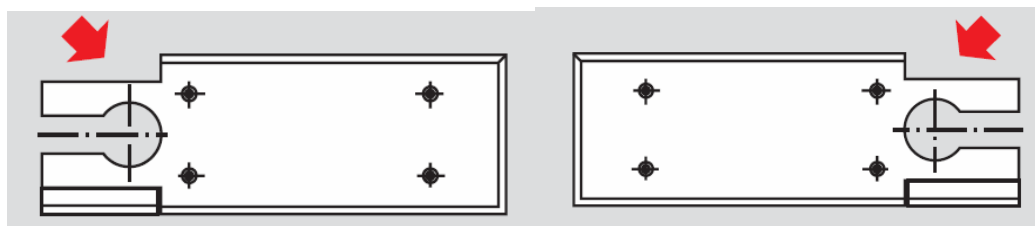


Рис. 12. Удаление заглушки на крышке напольного доводчика.

16. Зафиксируйте крышку доводчика винтами.

Внимание! Весной и осенью при прохождении среднесуточной температуры рубежа в $+5^{\circ}\text{C}$ требуется сезонная регулировка скорости закрывания доводчика.

Внимание! Не допускается самостоятельная разборка изделия.

Аксессуары

Информацию об аксессуарах для всех напольных доводчиков **DORMA** можно найти в брошюре “BTS Accessories”.

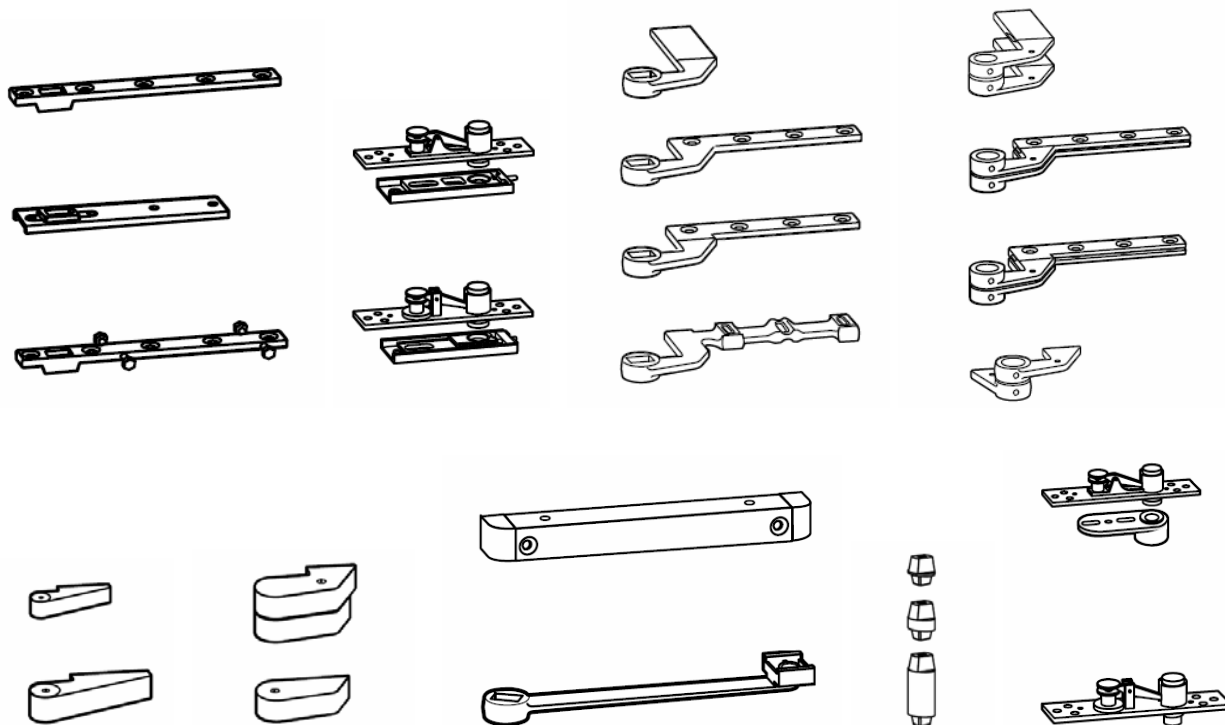


Рис. 13. Разнообразие аксессуаров для напольных доводчиков **DORMA**.

Табл. 4. Варианты исполнения сменного шпинделя напольных доводчиков **DORMA**

Шпиндель, оцинкованный, для левых, правых и маятниковых дверей	Номер для заказа	Шпиндель, оцинкованный, со смещением 3°, для правых дверей RH (ISO 5)	Номер для заказа	Шпиндель, оцинкованный, со смещением 3°, для левых дверей LH (ISO 6)	Номер для заказа
стандартный	45200401	стандартный	45201418	стандартный	45205418
+ 5 мм	45200402	+ 5 мм	45201420	+ 5 мм	45205420
+ 7,5 мм	45200403	+ 10 мм	45201404	+ 10 мм	45205404
+ 10 мм	45200404	+ 15 мм	45201405	+ 15 мм	45205405
+ 12,5 мм	45200419	+ 20 мм	45201406	+ 20 мм	45205406
+ 15 мм	45200405	+ 25 мм	45201407	+ 25 мм	45205407
+ 20 мм	45200406	+ 30 мм	45201408	+ 30 мм	45205408
+ 25 мм	45200407				
+ 28 мм	45200414				
+ 30 мм	45200408				
+ 35 мм	45200409				
+ 40 мм	45200410				
+ 45 мм	45200411				
+ 50 мм	45200412				

Табл. 5. Варианты исполнения крышки напольных доводчиков DORMA BTS75V

Крышка из нержавеющей стали			
Клеммное крепление, Номер для заказа	46700059	Болтовое крепление, Номер для заказа	46700060
Крышка из матированной латуни			
Клеммное крепление, Номер для заказа	46700159	Болтовое крепление, Номер для заказа	46700160

Рекомендации по установке

В целях предотвращения коррозии, компания DORMA рекомендует, для заполнения полостей между доводчиком и цементной коробкой, использование герметика **DORMA 2300 Sealing Compound** (Рис. 14).



Рис. 14. Компоненты герметика DORMA 2300 Sealing Compound

Гарантии изготовителя

1. Изготовитель гарантирует исправную работу изделия в течение 24 месяцев с даты изготовления. Дата изготовления указана в обозначенном месте на корпусе доводчика в виде четырехзначного числа (Рис. 15). Первые две цифры обозначают год выпуска, две последние – через дробь – календарную неделю на которой оно изготовлено.

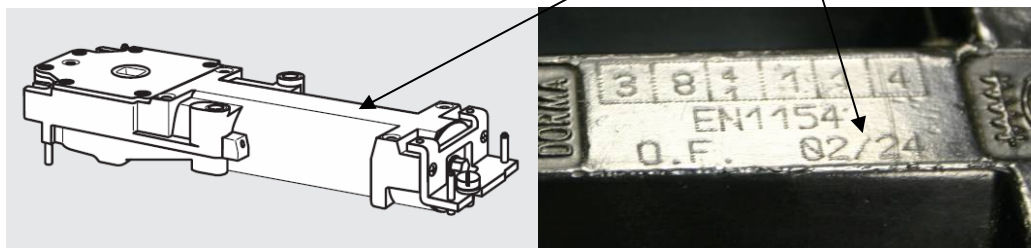


Рис. 15. Маркировка даты изготовления на корпусе доводчика DORMA BTS 75V.

2. Гарантия не распространяется на изделия вышедшие из строя вследствие неправильной установки и/или эксплуатации, изделия имеющие механические повреждения и следы разборки.

Производитель оставляет за собой право вносить изменение в конструкцию без уведомления.